

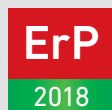
КОМПАКТНИ ВЕНТИЛАЦИОННИ УРЕДИ LG 350 И LG 450



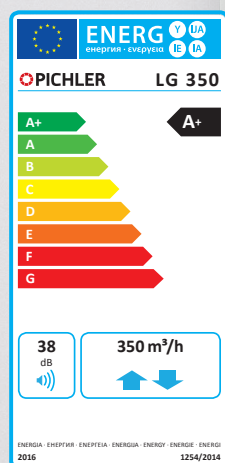
Z-51.3-428



EN 13141-7:2011



EC Регламент
1253/2014



Повече подробности ще
намерите в проспекта



**КОМФОРТНА
ВЕНТИЛАЦИЯ**



 **PICHLER**

Системна вентилация.

Описание на продукта

Компактните вентилационни уреди LG 350 и LG 450 се състоят от компактен топлоизолиран EPP корпус без термомостове, с обшивка на уреда, произведена от pocинкована листова стомана, с външно прахово покритие в RAL 9003. Те разполагат с високоефективна система за рекуперация на топлина с топлообменник с насрещен поток въздух-въздух от рециклируема пластмаса, автоматичен 100%-ов байпас и автоматични, енергоспестяващи

центро-бежни вентилатори с електродвигатели с вградени инвертори (т.н. ЕС двигатели). Интегрираното измерване на обемния поток на въздуха гарантира балансирана работа на страните, отговарящи за пресния и отработения въздух. Опционално е налично и разширение за регулиране на постоянното налягане. Като въздушни филтри стандартно се прилагат ODA филтър ISO ePM1 70% за външния въздух и ETA филтър ISO Coarse 80% за отработения въздух. Управлението е

лесно и интуитивно благодарение на модула за управление MINI или TOUCH (опционален) и има опция за свързване към Интернет (LAN връзка) чрез приложението Pichler. Опционалните възможности за разширение на CO₂, сензорите за влага и стайна температура позволяват вентилиране според нуждите. Компактните вентилационни уреди LG350 и LG 450 са подходящи за подов и с тенен монтаж (сваляща се конзола с регулируеми крачета) в помещения без минусови температури.

Сфера на приложение

Компактните вентилационни уреди LG 350 и LG 450 се използват за балансирана вентилация на жилищни сгради,

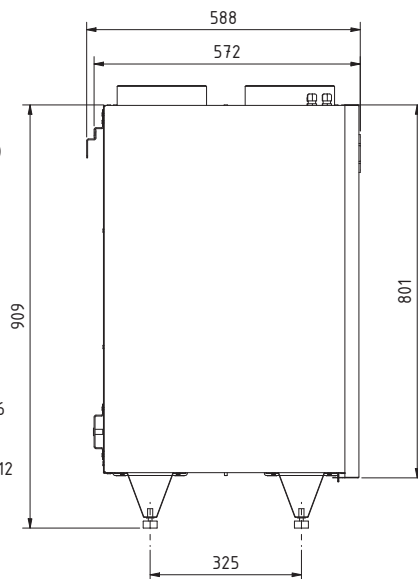
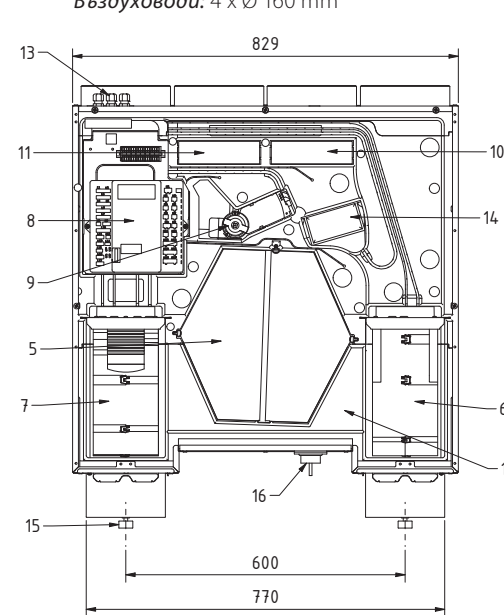
офиси и подобни помещения. Сферата на приложение обхваща жилищни площи от ок. 100 m² до ок. 350 m² в пасивни и

нискоенергийни сгради при регулируем обменен поток на въздуха до 350 m³/h (LG 350) или 450 m³/h (LG 450).

Монтажна скица (стенен или подов монтаж, ляво изпълнение)

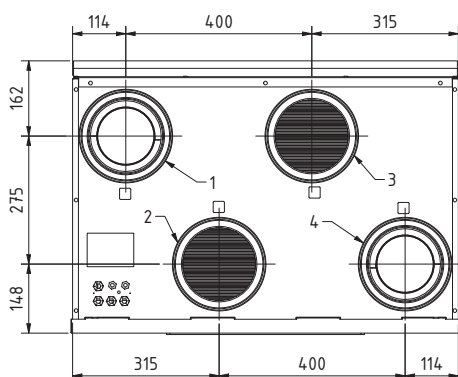
Размери: (Ш x В x Д) 829 x 950 x 571 mm

Въздуховоди: 4 x Ø 160 mm



- 1 Пресен въздух DN160
- 2 Отработен въздух DN160
- 3 Външен въздух DN160
- 4 Използван въздух DN160
- 5 Теплообменник с насрещен поток
- 6 Вентилатор за отработен въздух
- 7 Вентилатор за пресен въздух
- 8 Управление
- 9 Байпасна клапа
- 10 ODA филтър ISO ePM1 70%
- 11 ETA филтър ISO Coarse 80%
- 12 Кондензна тава
- 13 Отвори за прекарване на кабелите
- 14 Електрически нагревател за предварително загряване (опционално)
- 15 Регулируеми по височина крачета (конзолата може да се сваля)
- 16 Щуцер за кондензат DN40

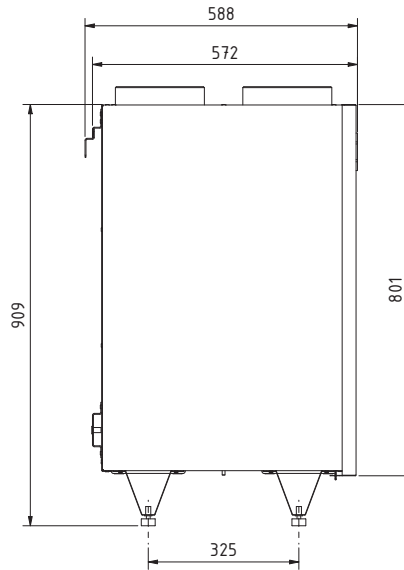
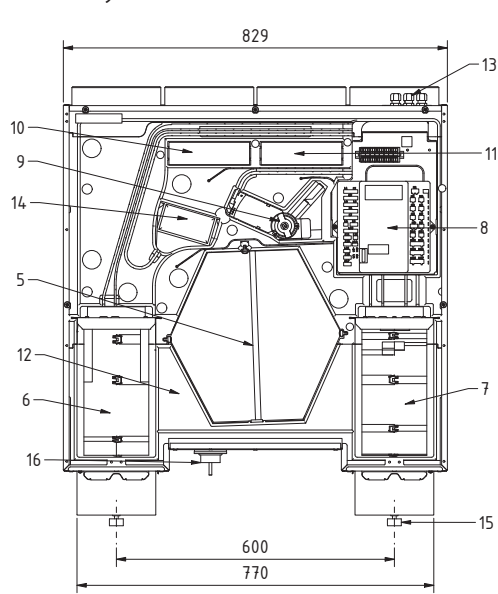
Изображение: LG 350 и LG 450 (ляво изпълнение)



Монтажна скица (стенен или подов монтаж, дясно изпълнение)

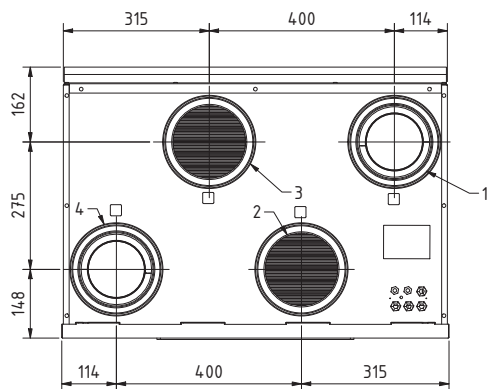
Размери: (Ш x В x Д) 829 x 950 x 571 mm

Въздуховоди: 4 x Ø 160 mm







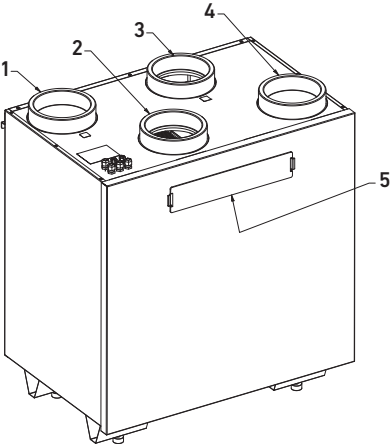
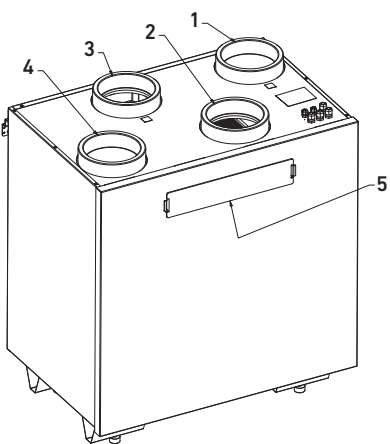
- 1 Пресен въздух DN160
- 2 Отработен въздух DN160
- 3 Външен въздух DN160
- 4 Използван въздух DN160
- 5 Теплообменник с насрещен поток
- 6 Вентилатор за отработен въздух
- 7 Вентилатор за пресен въздух
- 8 Управление
- 9 Байпасна клапа
- 10 ODA филтър ISO ePM1 70%
- 11 ETA филтър ISO Coarse 80%
- 12 Кондензна тава
- 13 Отвори за прекарване на кабелите
- 14 Електрически нагревател за предварително загряване (опционално)
- 15 Регулируеми по височина крачета (конзолата може да се сваля)
- 16 Щуцер за кондензат DN40

Изображение: LG 350 и LG 450
(дясно изпълнение)





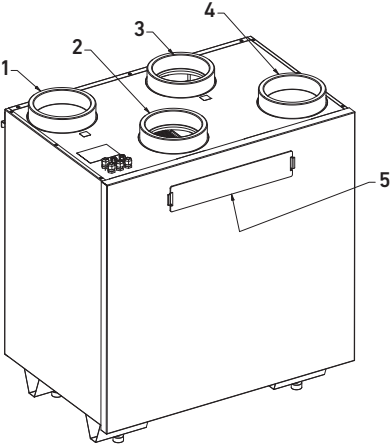
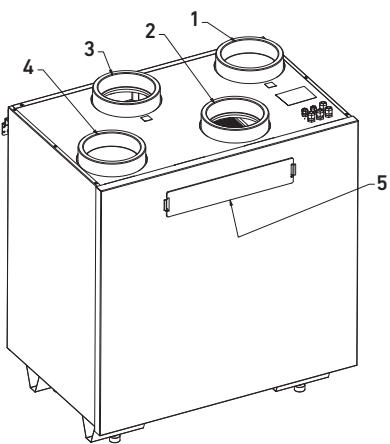


Варианти на изпълнение

LG 350

Изпълнение при подов или стенен монтаж LG 350	Ляво изпълнение	Дясно изпълнение
Арт. ном. без нагревател за предварително загряване	08LG350L	08LG350R
Арт. ном. с интегриран нагревател за предварително загряване	08LG350LV	08LG350RV
Арт. ном. с енталпиен топлообменник	08LG350LF	08LG350RF
Арт. ном. с енталпиен топлообменник и интегриран нагревател за предварително загряване	08LG350LFV	08LG350RFV
 1 Пресен въздух  2 Отработен въздух  3 Външен въздух  4 Използван въздух 5 Ревизионен отвор за филтри		

LG 450

Изпълнение при подов или стенен монтаж LG 450	Ляво изпълнение	Дясно изпълнение
Арт. ном. без нагревател за предварително загряване	08LG450L	08LG450R
Арт. ном. с интегриран нагревател за предварително загряване	08LG450LV	08LG450RV
Арт. ном. с енталпиен топлообменник	08LG450LF	08LG450RF
Арт. ном. с енталпиен топлообменник и интегриран нагревател за предварително загряване	08LG450LFV	08LG450RFV
 1 Пресен въздух  2 Отработен въздух  3 Външен въздух  4 Използван въздух 5 Ревизионен отвор за филтри		



Класовете на енергийна ефективност

	LG 350 (V)	LG 350 F (V)	LG 450 (V)	LG 450 F (V)
Ръчно управление				
Управление с таймер				
Централизирано смарт управление според нуждите				
Локално смарт управление според нуждите				

Списъците с продуктови данни могат да се изтеглят от www.pichlerluft.at





Технически данни

Типове уреди	LG 350 (V)	LG 350 F (V)	LG 450 (V)	LG 450 F (V)
Топлообменник	Стандартен	Енталпиен обменник	Стандартен	Енталпиен обменник
Обемен поток на въздуха мин - макс (регулируем на интервали от 5 m ³ /ч)	50 - 350 m ³ /ч	50 - 350 m ³ /ч	50 - 450 m ³ /ч	50 - 450 m ³ /ч

Параметри съгласно EN13141-7:2010				
Съотношение по температура $\eta_{\text{O,SU}}^1$	93 %	81 %	91 %	79 %
Съотношение по температура $\eta_{\text{O,EX}}^1$	86 %	75 %	84 %	71 %
Специфична входна мощност SIP ¹	0,18 Втч/м ³	0,16 Втч/м ³	0,22 Втч/м ³	0,21 Втч/м ³
Специфична входна мощност SIPL ²	0,19 Втч/м ³	0,17 Втч/м ³	0,24 Втч/м ³	0,21 Втч/м ³
Външна въздухопропускливост	< 0,50 %		< 0,40 %	
Вътрешна въздухопропускливост	< 0,50 %		< 0,40 %	

Параметри съгласно PHI критериите				
Сфера на приложение съгласно PHI	71 - 277 m ³ /ч		71 - 350 m ³ /ч	
Ниво на осигуряване на топлина $\eta_{\text{eff,WRG}}$ Сфера на приложение съгласно PHI	90 %	85 %	89 %	81 %
Регенериране на влажност 2	-	76 %	-	76 %
Електрическа ефективност η_{elec}	0,22 Втч/м ³	0,22 Втч/м ³	0,25 Втч/м ³	0,24 Втч/м ³
Консумация на мощност в стендбай режим	3 W			

Класификация на въздушни филтри съгл. EN ISO 16890	
 ODA филтър (външен въздух)	ISO ePM1 70%
 ETA филтър (отработен въздух)	ISO Coarse 80%

Условия на работа	
Допустима темп. на околната среда (място на монтаж)	+5 bis +35 °C
Допустима работна температура (външен въздух)	-15 bis +35 °C

Електрическа част	
Електрическо захранване	230 V / 1 ~ / 50 Hz / 16 A
IP класификация	IP40 при свързани въздуховоди
Макс. мощност без VHR	180 W
Макс. мощност с VHR	2050 W
	350 W
	2250 W

Материали	
Вътрешна част	EPP и листова поцинкована стомана
Корпус	Листова поцинкована стомана с прахово покритие в RAL 9003
Топлообменник	Полистирол с пожароустойчива решетка
Енталпиен обменник	Полимерна мембрана

Корпус	
Присъединявания за въздуховод	4 x Ø 160 mm (за стоманен нипел Safe или EPP муфа DN160)
Изход за кондензат	AG 1 1/4"
Размери (Ш x В x Д)	829 x 950 x 571 mm
Тегло без опционални принадлежности	ок. 56 кг

¹при 70 % от макс. обемен поток

²съгласно основата за изчисление по prEN13171-7:2018 при температура на въздуха 20 °C



АКУСТИЧНИ ДАННИ

LG 350		Поз.	Емисии от корпуса			Конектор за външен въздух			Конектор за пресен въздух			Конектор за използван въздух			Конектор за отработен въздух		
		м ³ /ч	245	277	350	245	277	350	245	277	350	245	277	350	245	277	350
		Pa	50	100	100	50	100	100	50	100	100	50	100	100	50	100	100
Измервателна честота	125 Hz	L _w dB	37	38	41	36	37	39	45	47	50	41	49	51	37	39	44
	250 Hz		46	49	50	43	43	41	55	55	57	51	54	56	43	43	43
	500 Hz		31	34	38	26	30	34	43	46	49	42	45	49	25	28	32
	1000 Hz		27	30	34	23	28	30	40	44	47	40	44	48	23	26	30
	2000 Hz		21	25	30	17	21	26	42	45	50	41	46	50	18	21	26
	4000 Hz		< 15	< 15	19	< 15	< 15	< 15	33	38	44	32	38	44	< 15	< 15	17
	8000 Hz		< 15	< 15	< 15	< 15	< 15	< 15	23	29	36	21	28	37	< 15	< 15	< 15
	Сума L _{WA} dB(A)		38	41	45	34	36	37	49	52	56	47	51	55	33	36	38

Забележка: Толеранси за звукови характеристики ± 2 dB, измерени съгласно EN ISO 9614-2

LG 450		Поз.	Емисии от корпуса			Конектор за външен въздух			Конектор за пресен въздух			Конектор за използван въздух			Конектор за отработен въздух		
		м ³ /ч	315	350	450	315	350	450	315	350	450	315	350	450	315	350	450
		Pa	50	100	100	50	100	100	50	100	100	50	100	100	50	100	100
Измервателна честота	125 Hz	L _w dB	41	43	44	39	44	47	49	51	51	51	52	60	44	44	47
	250 Hz		50	51	50	43	42	44	56	57	61	53	56	61	44	43	45
	500 Hz		37	40	52	32	35	43	48	50	70	48	49	64	31	33	41
	1000 Hz		32	33	40	30	32	36	45	48	52	46	48	55	30	31	36
	2000 Hz		27	30	35	25	28	32	48	50	55	48	51	56	25	27	32
	4000 Hz		< 15	19	26	< 15	16	22	40	44	51	41	44	52	16	19	24
	8000 Hz		< 15	< 15	< 15	< 15	< 15	< 15	32	37	46	33	38	47	< 15	< 15	17
	Сума L _{WA} dB(A)		43	45	49	37	38	43	53	56	67	53	56	63	37	39	42

Забележка: Толеранси за звукови характеристики ± 2 dB, измерени съгласно EN ISO 9614-2



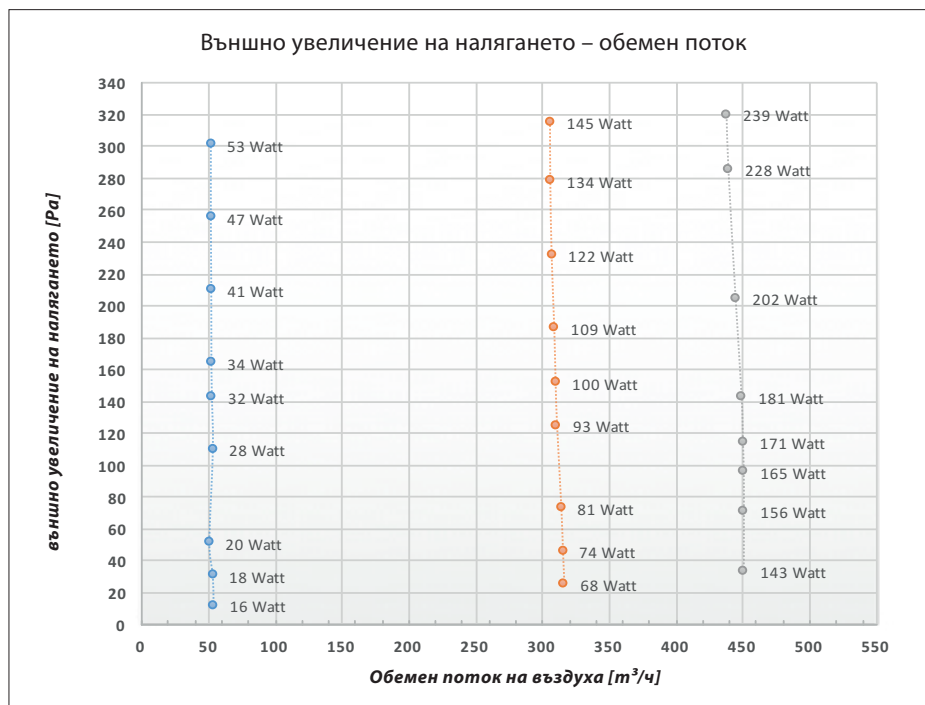
Характеристична крива – външно увеличение на налягането – обемен

Представените характеристични криви са валидни за изпълнение на уреда с ODA филтър ISO ePM1 70% (пресен въздух) и ETA филтър ISO Coarse 80% (отработен въздух), както и с електрически нагревател за предварително загряване.

Посочената обща мощност включва консумацията на мощност за двата вентилатора в пресния и използвания въздух, както и консумацията на мощност на управлението.



Компактен вентилационен уред LG 350 V



Компактен вентилационен уред LG 450 V



Технически данни LG 350 (V)

СЕРТИФИЦИРАН ЗА ПАСИВНИ СГРАДИ СЪГЛАСНО КРИТЕРИИТЕ НА PHİ

Степен/коэффициент на осигуряване на топлина: $\eta_{\text{eff, t, WRG}} = 90 \%$

Критерий за комфорт: $T_{\text{SUP}} = +16,5 \text{ }^\circ\text{C}$ при $T_{\text{ODA}} = -10 \text{ }^\circ\text{C}$

Електрическа ефективност: $\eta_{\text{elec}} = 0,22 \text{ Втч/м}^3$



ТЕСТВАН СЪГЛАСНО DIN EN 13141-7:2011

Технически данни LG 350 F (V) с рекуперация на влажност

СЕРТИФИЦИРАН ЗА ПАСИВНИ СГРАДИ СЪГЛАСНО КРИТЕРИИТЕ НА PHİ

Степен/коэффициент на осигуряване на топлина: $\eta_{\text{eff, t, WRG}} = 85 \%$

Среден коэффициент на влажност: $\eta_x = 0,76$

Критерий за комфорт: $T_{\text{SUP}} = +16,5 \text{ }^\circ\text{C}$ при $T_{\text{ODA}} = -10 \text{ }^\circ\text{C}$

Електрическа ефективност: $\eta_{\text{elec}} = 0,22 \text{ Втч/м}^3$



ТЕСТВАН СЪГЛАСНО DIN EN 13141-7:2011

Технически данни LG 450 (V)

СЕРТИФИЦИРАН ЗА ПАСИВНИ СГРАДИ СЪГЛАСНО КРИТЕРИИТЕ НА PHİ

Степен/коэффициент на осигуряване на топлина: $\eta_{\text{eff, t, WRG}} = 89 \%$

Критерий за комфорт: $T_{\text{SUP}} = +16,5 \text{ }^\circ\text{C}$ при $T_{\text{ODA}} = -10 \text{ }^\circ\text{C}$

Електрическа ефективност: $\eta_{\text{elec}} = 0,25 \text{ Втч/м}^3$



ТЕСТВАН СЪГЛАСНО DIN EN 13141-7:2011

Технически данни LG 450 F (V) с рекуперация на влажност

СЕРТИФИЦИРАН ЗА ПАСИВНИ СГРАДИ СЪГЛАСНО КРИТЕРИИТЕ НА PHİ

Степен/коэффициент на осигуряване на топлина: $\eta_{\text{eff, t, WRG}} = 81 \%$

Среден коэффициент на влажност: $\eta_x = 0,76$

Критерий за комфорт: $T_{\text{SUP}} = +16,5 \text{ }^\circ\text{C}$ при $T_{\text{ODA}} = -10 \text{ }^\circ\text{C}$

Електрическа ефективност: $\eta_{\text{elec}} = 0,24 \text{ Втч/м}^3$

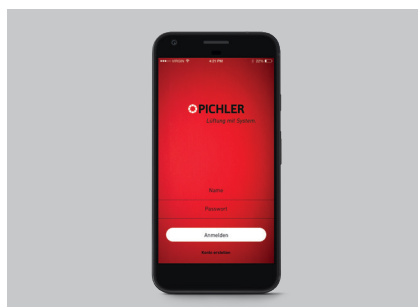


ТЕСТВАН СЪГЛАСНО DIN EN 13141-7:2011





Модул за TOUCH управление



Приложение Pichler



Завъртаща се конзола

Експлоатация

БАЙПАС ЗА ТОПЛООБМЕННИК

100%-овият байпас се управлява в зависимост от измерената температура на използвания въздух и температурата на околната среда. Така през лятото топлообменникът може да се заобикаля и студеният външен въздух да се вкарва в жилищното помещение директно или през наличен грунтов колектор.

УПРАВЛЕНИЕ

Има възможност за мащабируемо разширяване на системата за управление от Low-cost до High-end. Допълнителни опции са присъединяването към външна сградна система за управление през Modbus RTU и сензори за следене на качеството на стайния въздух. Настройките върху вентилационния уред се извършват чрез модул за управление. За управление и за експлоатация на вентилационния уред може да се избере модул за управление MINI или TOUCH (опционално). Свързване към сградна автоматизация посредством интегриран Modbus-RTU интерфейс. Опционално е наличен и шлюз за KNX шинна система.

МОДУЛ ЗА УПРАВЛЕНИЕ MINI

Модулът за управление MINI служи за управление на вентилационния уред. Той е лесен за използване и позволява настройката на вентилационните степени, превключването между летен и зимен режим, настройка на основен обемен поток и др. Допълнително се показват работното състояние, смяната на филтъра и евентуално повредите, които могат да възникнат. Към стандартното оборудване се числи USB интерфейсът в модула за управление. Монтажът се извършва върху скрита кутия (не е включена в стандартната доставка).

МОДУЛ ЗА УПРАВЛЕНИЕ TOUCH

Модулът за управление с 4.3" цветен сензорен дисплей служи за управление на вентилационния уред. Управлението се извършва лесно и интуитивно. Най-важните настройки и отчитането на информативните стойности се извършва много лесно. Лесното управление позволява автоматична или ръчна настройка на степените за скорост на вентилацията. В автоматичен режим системата работи напълно автоматично съгласно програмируеми времеви програми, регулирания на влажността

или емисиите на CO₂, в ръчен режим може напр. да се увеличи индивидуално степента за сила на вентилация (ударно проветряване). Допълнителните функции обхващат превключването между летен и зимен режим, и настройката на обемните потоци. Работата, температурите, нужната смяна на филтъра и евентуалните повреди се показват ясно и еднозначно. Модулът за управление разполага и с интегриран температурен сензор, който при нужда може да се използва като датчик за стайна температура. Монтажът се извършва върху скрита кутия (не е включена в обема на доставката).

Предимства на регулирането:

- Просто изобразяване на актуалните работни параметри
- Индивидуално регулируеми количества въздух
- Програма за настройване спрямо време и на база седмица (само при TOUCH)

Артикул	Номер на артикул
СТАНДАРТНО: Модул за управление MINI за LG 350 и 450	08LGMINI350450
ОПЦИОНАЛНО: Модул за управление TOUCH за LG 350 и 450	08LG350450T
ОПЦИОНАЛНО: Завъртаща се конзола за закрепване на модула за управление TOUCH или MINI директно към вентилационния уред	40LG350BG142

ЛЕСНО УПРАВЛЕНИЕ С ПРИЛОЖЕНИЕ PICHLER

Лесно за използване: С нашето безплатно смартфон приложение за Android и iOS компактният вентилационен уред може да се управлява лесно, независимо дали от дома или докато сте на път.

ДИСТАНЦИОНЕН ДОСТЪП / PICHLER CONNECT

Работна безопасност: В случая на неизправност, дистанционен достъп улеснява оперативния отговор от техническата поддръжка на PICHLER.



CO₂ сензорСензор за стайна температура, влажност и CO₂, ModbusВъншен двоен комплект сензори за налягане и CO₂, Modbus

Принадлежности

РЕЗЕРВНИ ФИЛТРИ

При редовна смяна осигуряват безупречна хигиена и качество на въздуха, както и оптимално функциониране и ефективна експлоатация на уреда.

Артикул	Номер на артикул
ETA филтър ISO Coarse 80% (отработен въздух)	40LG0500000A
ODA филтър ISO ePM1 70% (външен въздух)	40LG0500001A

ВЪНШЕН ДВОЕН КОМПЛЕКТ СЕНЗОРИ ЗА НАЛЯГАНЕ

Сензори за налягане за външен монтаж, включително пакет за свързване. Служи за регулиране на постоянното налягане на вентилационния уред.

Артикул	Номер на артикул
СВъншен двоен комплект сензори за налягане с Modbus комуникация	08LGDRUCKDUALSET

ВЕНТИЛАЦИЯ, АДАПТИРАНА КЪМ НУЖДИТЕ

Датчици за CO₂, влажност и стайна температура за вентилация, адаптирана към конкретните нужди. Вентилационният уред повишава или съответно понижава количествата въздух автоматично в зависимост от качеството на въздуха в помещението. Сензорът в открития корпус е подходящ за стенов монтаж.

Цвят: бял

Размери: Ш x В x Д = 85 x 85 x 35 mm

Температура на околната среда: 10-50° C

Диапазон на измерване: 0-2000 ppm

Захранващо напрежение на сензор: 24V AC/DC

Управляващ сигнал: 0-10 V

Артикул	Номер на артикул
CO ₂ сензор	07RCO248330

Цвят: бял

Размери: Ш x В x Д = 85 x 85 x 35 mm

Температура на околната среда: 0-60° C (без конденз)

Диапазон на измерване: 0-100 % RH

Захранващо напрежение на сензор: 24V AC/DC

Управляващ сигнал: 0-10 V

Артикул	Номер на артикул
Сензор за влажност	07RHF49360

Тип сензор за стайна температура: NTC 10k

Размери: Ш x В x Д = 85 x 85 x 35 mm

Артикул	Номер на артикул
Сензор за стайна температура	07RTF49357

Цвят: бял

Размери: Ш x В x Д = 70 x 70 x 30 mm

Диапазон на измерване: 400-2000 ppm, accuracy: ±(30 ppm + 3 %)

Диапазон на измерване на температура: 0-45°C, accuracy: ±3 %

Диапазон на измерване: 11-89 % RH, accuracy: ±3 %

Захранващо напрежение на сензор: 12-24 VDC

Артикул	Номер на артикул
Сензор за стайна температура, влажност и CO ₂ , Modbus интерфейс (Modbus кабелът не е включен в доставката).	07RTRHCO248401

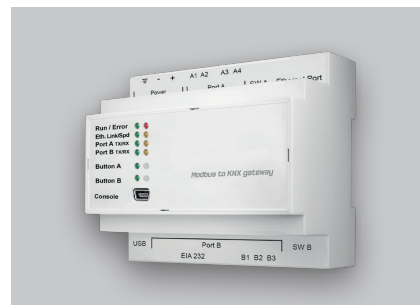
БЕЗЖИЧНИ СЕНЗОРИ ЗА СТАЙНА ТЕМПЕРАТУРА, ВЛАЖНОСТ И/ИЛИ CO₂ С MODBUS/MiWi КОМУНИКАЦИЯ ЗА ВЕНТИЛАЦИЯ, АДАПТИРАНА КЪМ НУЖДИТЕ

Modbus/MiWi е приемник за безжични сензори и комуникира чрез изход 0-10V или чрез ModBus. Приемникът се доставя във външна кутия за свързване към вентилационния уред. Приемникът трябва да се монтира извън вентилационния уред, тъй като това осигурява най-доброто приемане на сигнала от безжичните сензори. Измерванията на безжичните сензори се изпращат към приемника чрез MiWi. При нормални обстоятелства обхватът е приблизително 20 м, който може да бъде разширен чрез настройка на ретранслатори. Сензорът и номерът на мрежата могат лесно да бъдат зададени с DIP превключвателя под капака. Ако се използва сигнал 0-10V, може да се получи сигнал само от един сензор. До 6 безжични сензора могат да бъдат свързани чрез ModBus.





Modbus/MiWi

Безжичен сензор за стайна температура и влажност с/без CO₂

MODBUS/KNX

Принадлежности

MODBUS/MIWI

- **Размери:** Ш x В x Д = 138 x 64 x 30 mm
- **Брой регулируеми безжични сензори с ModBus накрайник:** до 32
- **Брой регулируеми безжични сензори с 0-10V накрайник:** 1
- **Брой накрайници за 0-10V:** 4
- **Допълнителен интерфейс:** MiWi Mesh 868MHz
- **IP клас на защита:** IP 20
- **Захранващо напрежение:** 15 – 24VDC
- **Температура на околната среда:** 0 – 40°C

Артикул	Номер на артикул
Modbus/MiWi	07GATEWAYMIWI

БЕЗЖИЧЕН СЕНЗОР ЗА СТАЙНА ТЕМПЕРАТУРА И ВЛАГА

- **Размери:** Ш x В x Д = 85 x 85 x 30 mm
- **Захранващо напрежение:** 3 x 1,5V алкални AA батерии
- **Живот на батерията:** до 4 години
- **Температурна точност на сензора:** 2%
- **Диапазон на измерване:** 0 – 40°C
- **Точност на сензора за влажност:** 4%
- **Диапазон на измерване:** 0-80% RH
- **IP клас на защита:** IP 22
- **Температура на околната среда:** 0 – 40°C

Артикул	Номер на артикул
Безжичен сензор за стайна температура и влага	07MIWIRTRH

БЕЗЖИЧЕН СЕНЗОР ЗА СТАЙНА ТЕМПЕРАТУРА, ВЛАЖНОСТ И CO₂

- **Размери:** Ш x В x Д = 85 x 85 x 30 mm
- **Захранващо напрежение:** 3 x 1,5V алкални AA батерии
- **Живот на батерията:** до 2 години
- **Температурна точност на сензора:** 2%
- **Диапазон на измерване:** 0 – 40°C
- **Влажностна точност на сензора:** 4%
- **Диапазон на измерване:** 0-80% RH
- **Точност на сензора CO₂:** 0 – 2000ppm
- **Диапазон на измерване:** 0 – 10000ppm
- **IP клас на защита:** IP 22
- **Температура на околната среда:** 0 – 40°C

Артикул	Номер на артикул
Безжичен сензор за стайна температура, влажност и CO ₂ за повърхностен монтаж	07MIWIRHCO2

MODBUS/KNX

Modbus/KNX позволява на компактия вентилационен уред LG 350 да бъде свързан към системата KNX. „Шлюзът“ служи като връзка между двете шинни системи. Той има Modbus RTU и TCP интерфейс. От страната на KNX е като обикновен KNX TP-1. Това позволява централно управление и наблюдение на вентилационния уред чрез KNX система. Конфигурирането става чрез IP или USB интерфейс.

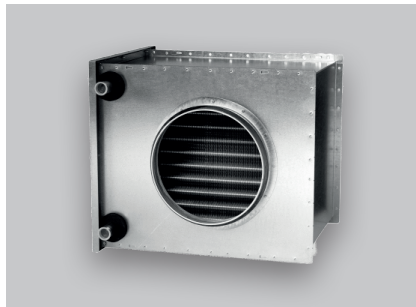
- **Размери:** Ш x В x Д = 88 x 56 x 90 mm
- **Монтаж:** Специална шина или стена
- **Допустима околна температура:** 0 – 60 °C
- **Допустима влажност:** 5 – 95% без конденз
- **Степен на защита:** IP20
- **Напрежение:** 24V AC/DC
- **Интерфейси:** Ethernet, EIA-485, KNX-TP1

Артикул	Номер на артикул
Modbus/KNX	08KNXGA350450A





Външен регистър за последващо загряване



Топлообменник за загряване на въздуха от топла вода

Принадлежности

РЕГИСТЪР ЗА МОНТАЖ ВЪВ ВЪЗДУХОВОДА ЗА ПРЕСЕН ВЪЗДУХ

LG 350	
Артикул	Номер на артикул
Топлообменник за студена вода, за въздуховоди Ф160 мм	01CWK160
Топлообменник за топла вода, за въздуховоди Ф160 мм	01VBC160
3-пътен клапан DN15 KVS 0,63 със серво задвижване LR24ASR	07R3015P6LR24ASR
Външен електронагревател за последващо загряване	08CV16121MTXL

LG 450	
Артикул	Номер на артикул
Топлообменник за студена вода, за въздуховоди Ф200 мм	01CWK200
Топлообменник за топла вода, за въздуховоди Ф200 мм	01VBC200
3-пътен клапан DN15 KVS 1,00 със серво задвижване LR24ASR	07R30151SLR24ASR
Външен електронагревател за последващо загряване	08CV16121MTXL

ВЪНШЕН ТЕМПЕРАТУРЕН ДАТЧИК

NTC-термисторен сензор с метална втулка, нужен за работата на топлообменник за студена вода, топлообменник за топла вода или електронагревател за последващо загряване.

Артикул	Номер на артикул
NTC-термисторен сензор, дължина 2 m	40LG041920

СИФОН ЗА УСТРОЙСТВА С КОНДЕНЗ

Сифон за устройства с конденз, DN40 с вертикална връзка 5/4', воден затвор (60mm) и механична клапа против миризми.

Артикул	Номер на артикул
Сифон за устройства с конденз DN40 x 5/4"	40LG030620

СПИРАТЕЛНА КЛАПА

Спирателна клапа, поцинкована с двойно маншетно уплътнение.

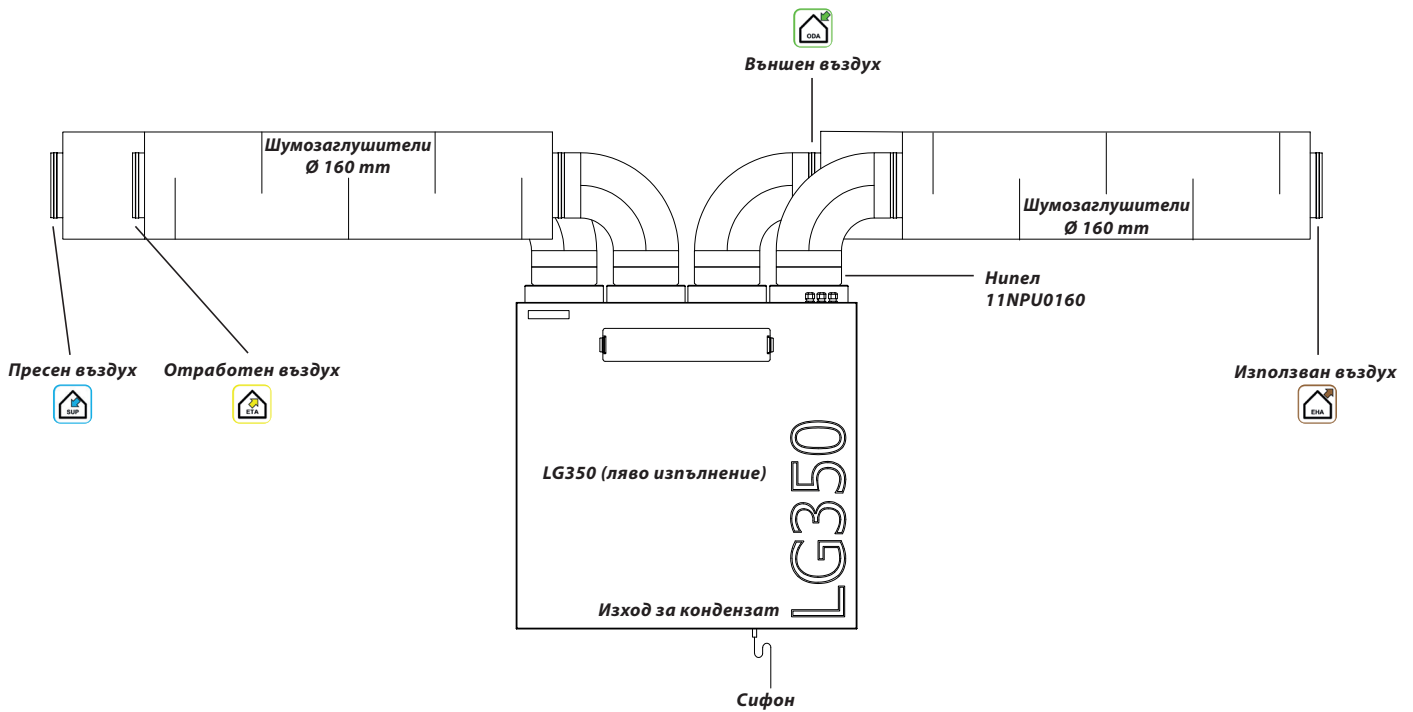
Артикул	Номер на артикул
Спирателна клапа AKR Ø 160 mm с MOTOR LF 230	02AKR160LF230
Спирателна клапа AKR Ø 200 mm с MOTOR LF 230	02AKR200LF230

ПЪЛНА ПРОГРАМА ЗА ВЪЗДУХОРАЗПРЕДЕЛИТЕЛНИ СИСТЕМИ

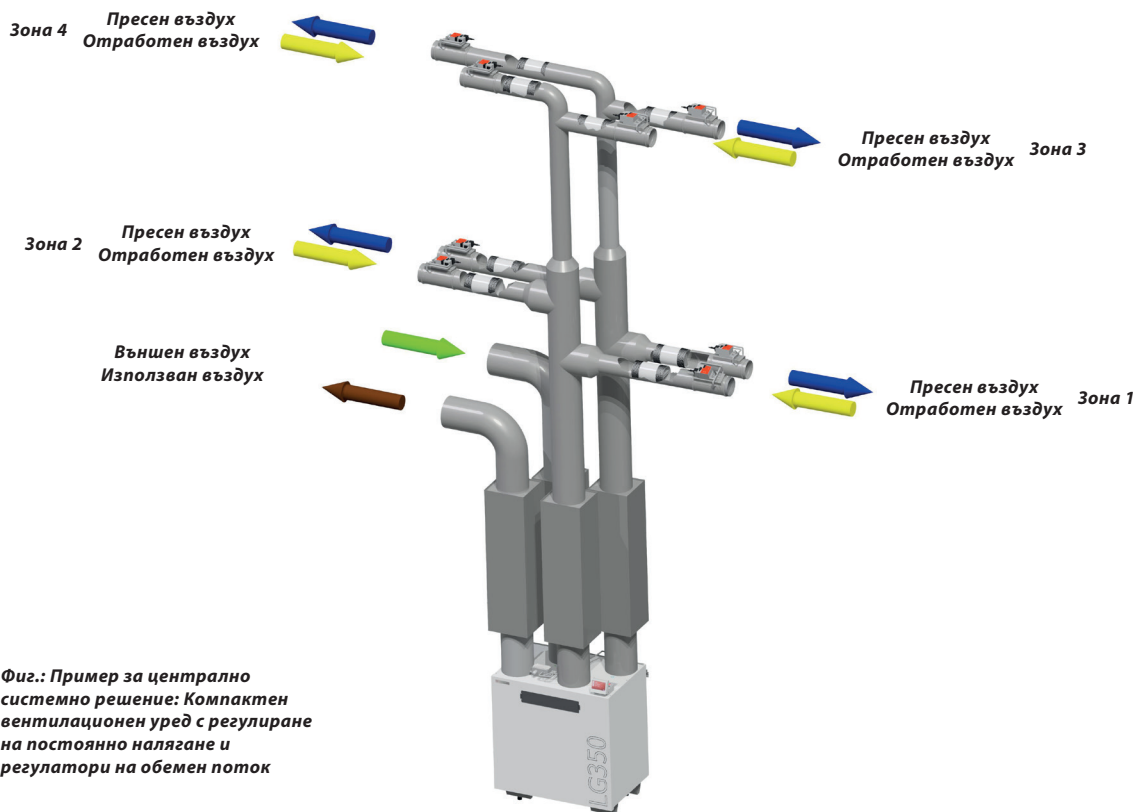
Ние предлагаме цялостно портфолио от въздухоразпределителни системи, като кръгъл или овален Komflex. Детайли за нашата въздухоразпределителна система можете да намерите в техническите документи.



Пример за степен монтаж в мазе



Пример за монтаж на зонаво регулиране



Фиг.: Пример за централно системно решение: Компактен вентилационен уред с регулиране на постоянно налягане и регулатори на обменен поток



LG 350 и LG 450 накратко!

Вентилатори:

Енергоспестяващи центробежни вентилатори с електродвигатели с вградени инвертори (т.н. ЕС двигатели)

Топлообменник с насрещен поток:

Високоэффективна система за регенериране на топлина с топлообменник с насрещен поток въздух-въздух от ре-циклируема пластмаса с автоматичен 100%-ов байпас

Обмен поток на въздуха:

До ок. 350 м³/h (LG 350) съответно 450 м³/h (LG 450) при външно налягане до 250 Pa

Филтри:

ODA филтър ISO ePM1 70% за външен въздух, ETA филтър ISO Coarse 80% за отработен въздух

Електронагревател за предварително загряване за защита от замръзване:

С безстепенно регулиране, опционално

Корпус:

От поцинкована листовка стомана, прахово покрит в RAL 9003 с топлоизолация

Присъединявания за въздух:

Ляво и дясно изпълнение на уреда. ODA/ENA/SUP/ETA: по Ø 160 mm

Монтажно положение:

Стенен или подов монтаж (свалящи се конзоли с регулируеми крачета)

Лятно превключване:

Интегрирана 100%-ова байпасна клапа

Електрическо захранване:

Доставя се с кабел и щепсел

Опционално регулиране на постоянно налягане:

Външен двоен комплект сензори за налягане с Modbus комуникация

Обслужване:

С помощта на MINI или TOUCH (опционално) панел и при свързване към Интернет (LAN връзка) през приложението Pichler

Сервизиране – Поддръжка – Въвеждане в експлоатация

Може да се комбинира с модул за овлажняване на въздуха LBE 250 A или LBE 500 A

НАШИТЕ КОМПАКТНИ ВЕНТИЛАЦИОННИ УРЕДИ LG 350 И LG 450 СА ТЕСТВАНИ ОТ НЕЗАВИСИМ

ВЪНШЕН СЕРТИФИКАТОР

• TÜV SÜD München

НАШИТЕ КОМПАКТНИ ВЕНТИЛАЦИОННИ УРЕДИ LG 350 И LG 450 СА ОДОБРЕНИ ОТ

• DIBt – Немски институт за строителна техника (Z-51.3-428)

НАШИТЕ КОМПАКТНИ ВЕНТИЛАЦИОННИ УРЕДИ LG 350 И LG 450 СА СЕРТИФИЦИРАНИ ОТ

• Passivhausinstitut Darmstadt

Указание:

В продуктовото ни портфолио можете да откриете уреди с производителност до 10 000 м³/h, както и много разнообразни части



ErP
2018**ErP 2018**

Изпълнява изискванията на Директивата за екологичен дизайн съгласно Регламент на ЕС 1253/2014



Вашият партньор:

klimaaktiv
Partner

PASSIVHAUS
Austria

Mitglied
NETZWERK
PASSIVHAUS
www.passivhaus.at

Отговорен за съдържанието: J. Pichler Gesellschaft m.b.H. | Графика и оформление: WERK1
Снимки: J. Pichler Gesellschaft m.b.H. | Текст: J. Pichler Gesellschaft m.b.H. | Всички права запазени
Всички снимки са символни изображения | Запазва се правото на промени | Версия: 01/2023 бу/Р

PICHLER
Системна вентилация.

J. PICHLER
Gesellschaft m.b.H.
office@pichlerluft.at
www.pichlerluft.at

ÖSTERREICH
9021 KLAGENFURT
AM WÖRTHERSEE
Karlweg 5
T +43 (0)463 32769
F +43 (0)463 37548

ÖSTERREICH
1100 WIEN
Doerenkampgasse 5
T +43 (0)1 6880988
F +43 (0)1 6880988-13

Дистрибуционни филиали
в Словения и Сърбия.
Дистрибуционни
партньори в Германия,
Швейцария и Италия.